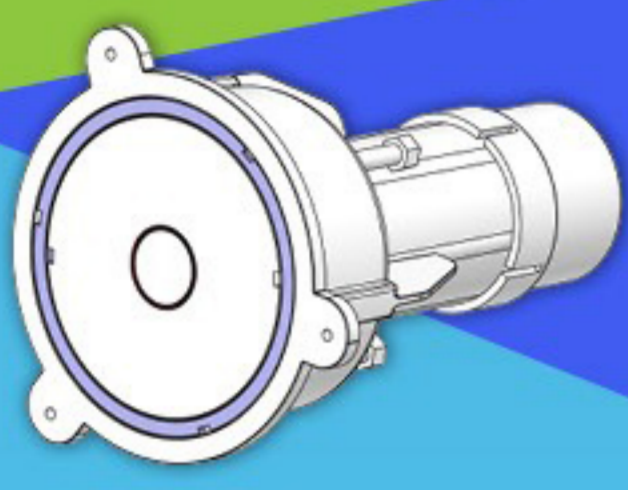




יצרן – עומר מיזוג ממ"ד בע"מ
רח' תקומה 1 א.ת צפוני רמלה

אנא ישים יופי בממ"ד!

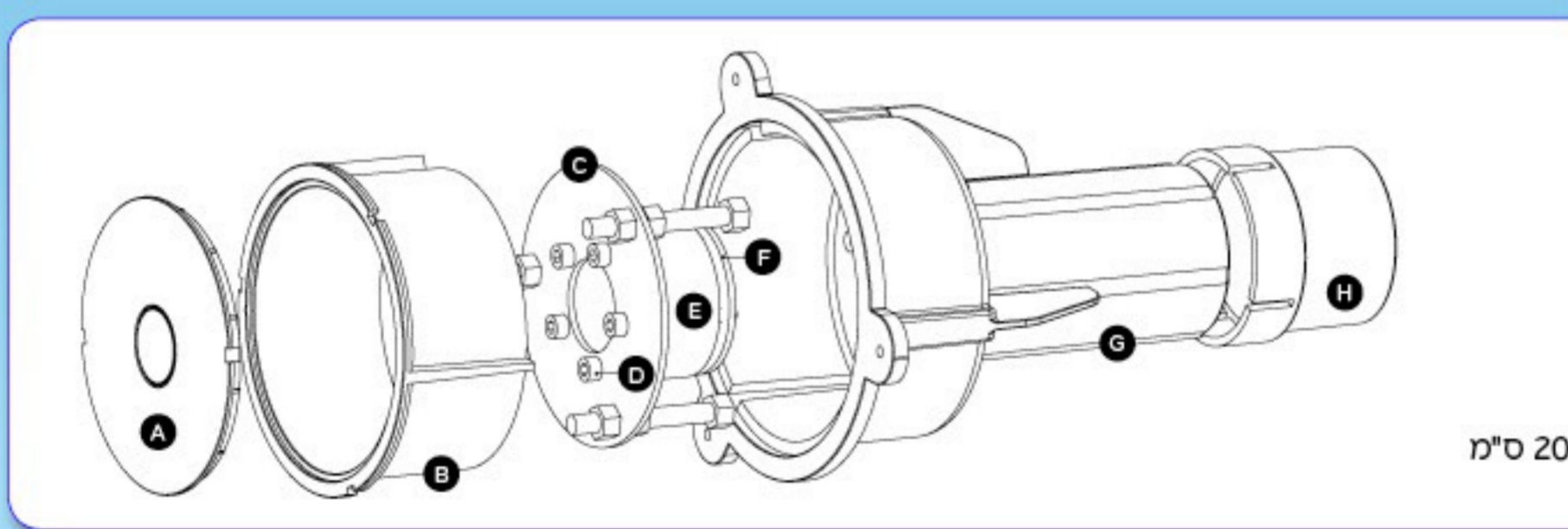
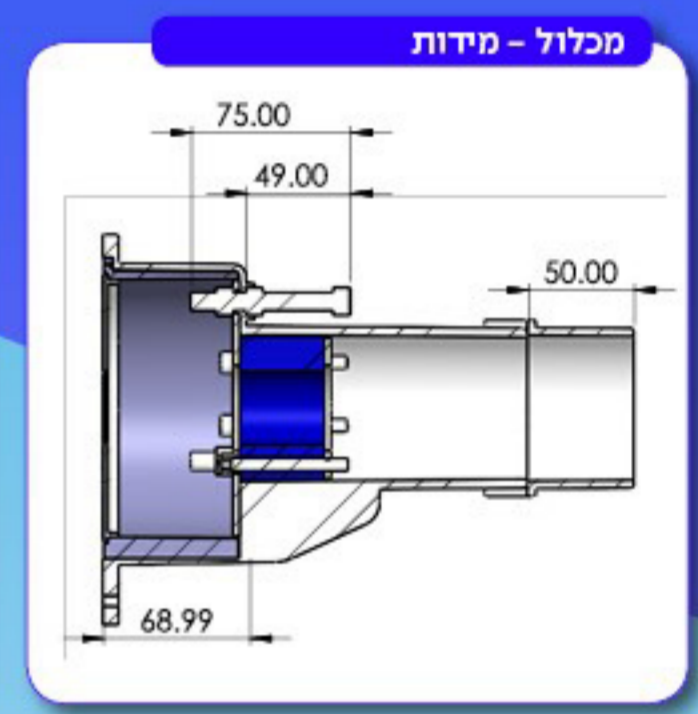
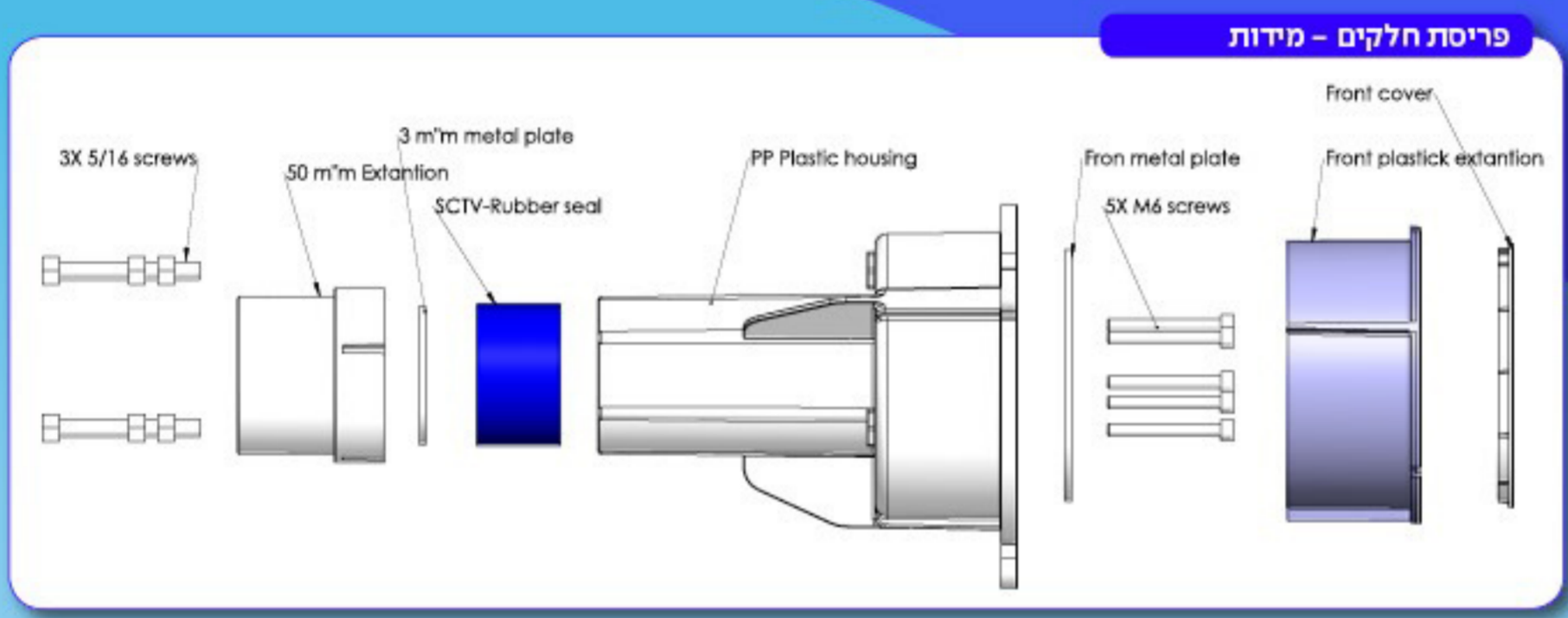
באישור
פיקוד העורף
ומכון התקנים



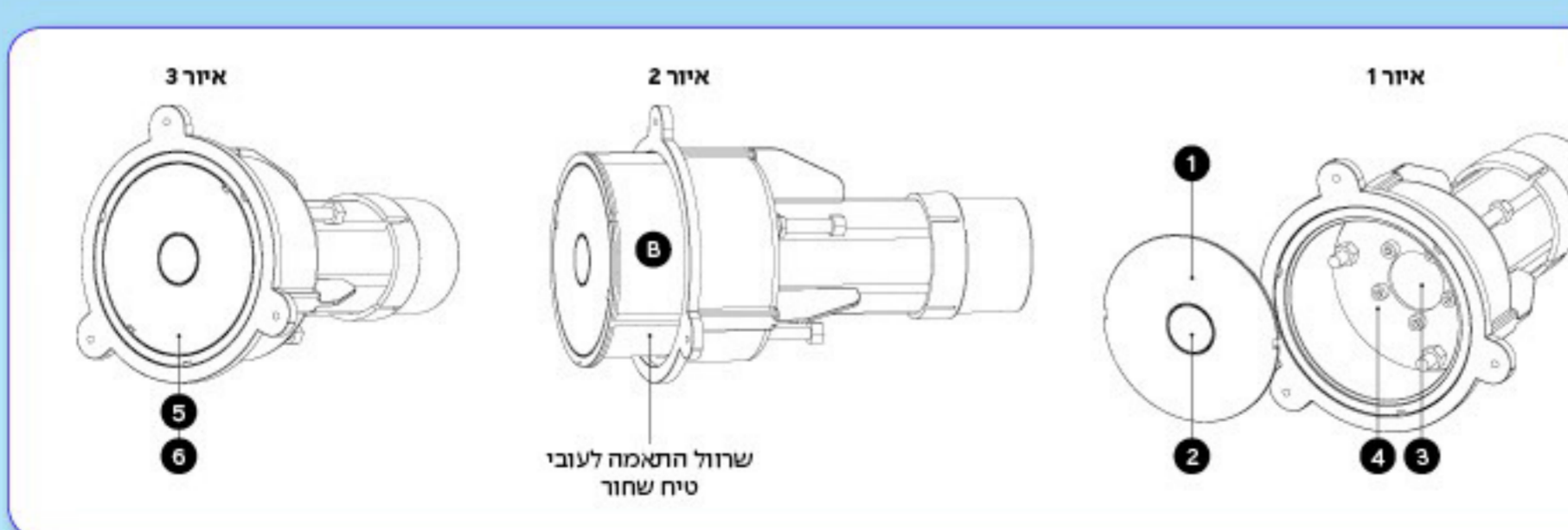
מעבר צנרת ספרינקלר חרושתי ליציקה

דגם – עומר SCTC-67

מיועד להעברת צינור ספרינקלר 1" בחדרי ממ"ד



- A. כיסוי דקורטיבי – שפכטל וצבע
- B. שרזול התאמה לעובי טיח
- C. טבעת דחיסה קדמית
- D. ברגי הידוק נעילת אטם
- E. אטם
- F. טבעת דחיסה אחורית
- G. גוף
- H. טבעת הארכה 5 ס"מ לעובי קיר מעל 20 ס"מ



1. הסר מכסה, שכבת שפכטל וצבע
2. שבור איזור מעבר צינור 1"
3. העבר צינור 1" דרך אטם
4. הידוק אומי נעילה לאטם
5. השב מכסה פלסטיק
6. בצע שפכטל + צבע ע"ג מכסה