



סרוק להסמכה

Patent No: 269361

עומר מיזוג ממ"ד בע"מ  
רח' תקומה 1, א.ת. צפוני רמלה

# עומר

התקן חכם למיזוג בממ"ד



## התקן עומר לאחר יציקה דגם SAT-8 לצינור אוורור 8" בקיר פנים בלבד

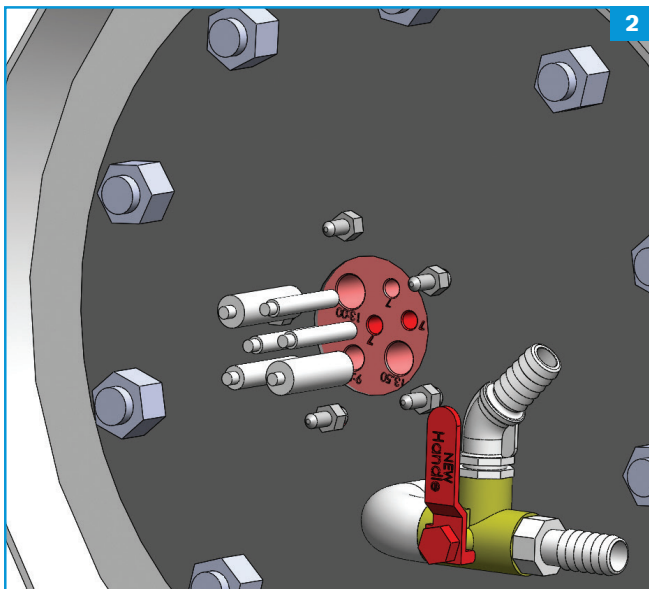
באישור פיקוד העורף ומכון התקנים

הנחיות למתקין מזגנים להעברת צנרת גז והתקנת מזגן ע"ג התקן עומר דגם SAT-8 להתקנה לאחר יציקה מוצר זה מיועד לקיר פנים בלבד.

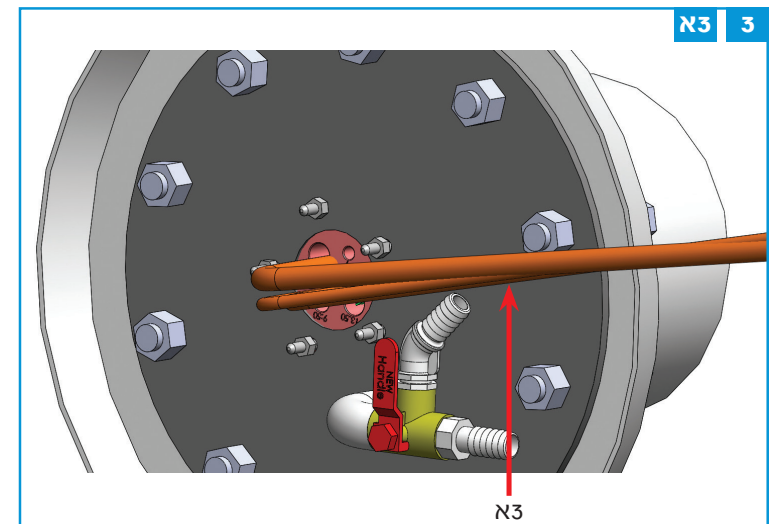
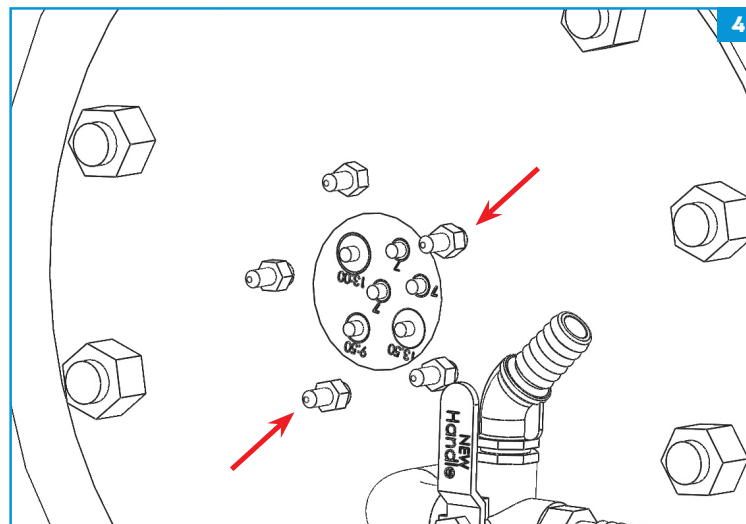
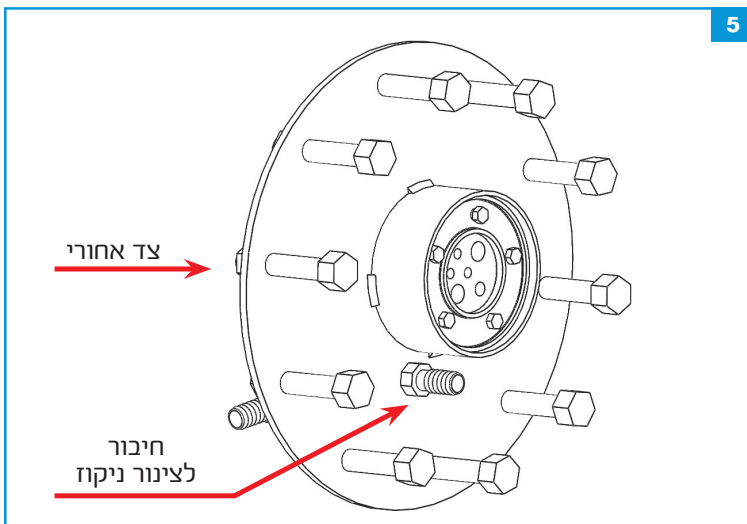
\* עפ"י הנחיות פיקוד העורף נדרשת הסמכת יצרן להעברת צנרת מזגן בממ"ד.  
מתאים להעברת צנרת גז וחשמל בקוטר 1/4, 3/8, 1/2, 5/8

### שלבי התקנה:

1. הסר מכסה קיים של צינור 8", ודא להשאיר אטם מכסה במקומו.
2. התקן על צינור אוורור 8" את התקן עומר בכיוון הרצוי ע"י סיבוב המכסה למצב בו מערכת הניקוז בתחתית (איור 1).
3. בחר קוטר צנרת גז וחשמל רצויה (1/4, 3/8, 1/2, 5/8), הוצא פיני פלסטיק רלוונטיים (איור 2).
4. העבר צנרת גז (ללא בידוד) וחשמל דרך אטם מעבר צנרת מודולארי (איור 3).
5. קבע אורך צנרת גז רצויה וכופף בזווית וכיוון רצויים (איור 3א).
6. הדק בהצלבה את 5 "אומי נעילה" עד לאטימה מושלמת (איור 4).
7. חבר צינור ניקוז שרשורי למחבר מערכת הניקוז (איור 5).
8. חבר צנרת גז וחשמל ליחידת המיזוג.
9. במקרה שלא הושגה אטימות מלאה למרות ביצוע ההנחיות יש לפנות ליצרן לקבלת פתרון והנחיות נוספות.



תחתית צינור אוורור



לקבלת הסמכה פנה לטלפון 077-7008096 או סרוק