

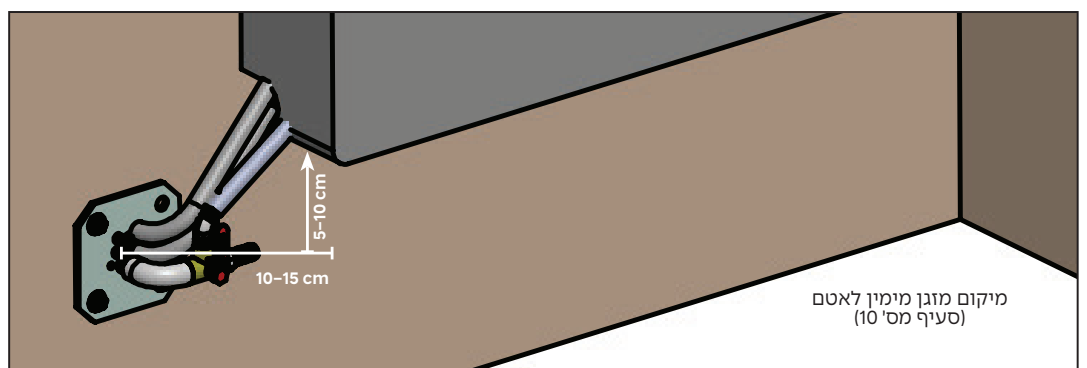
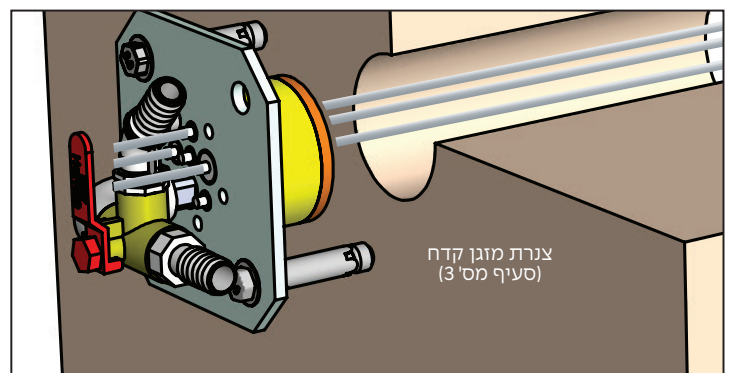
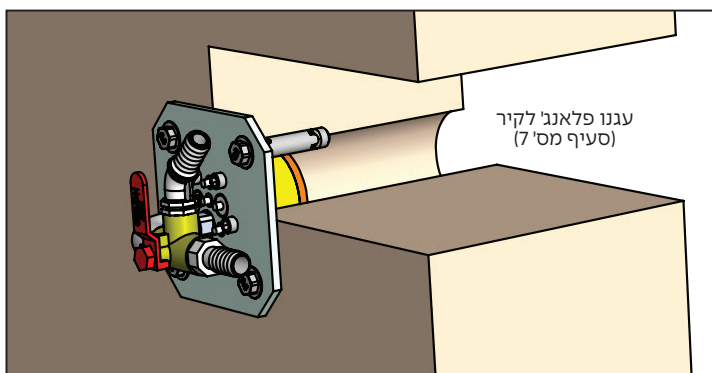
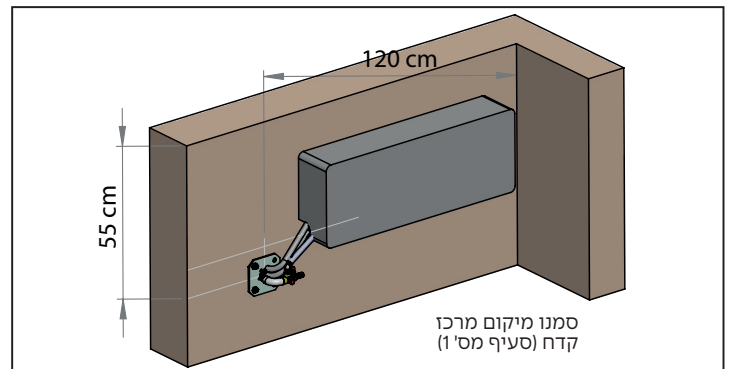
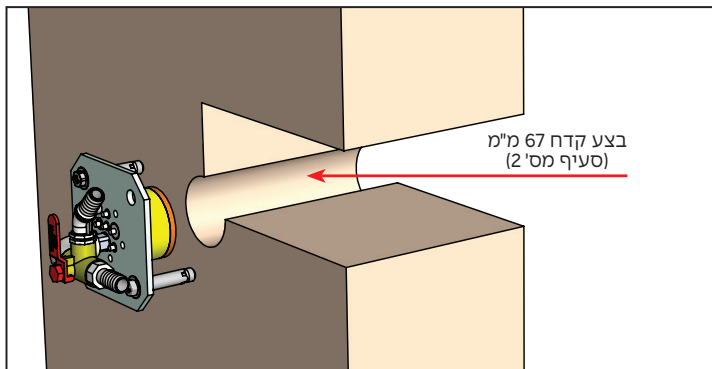
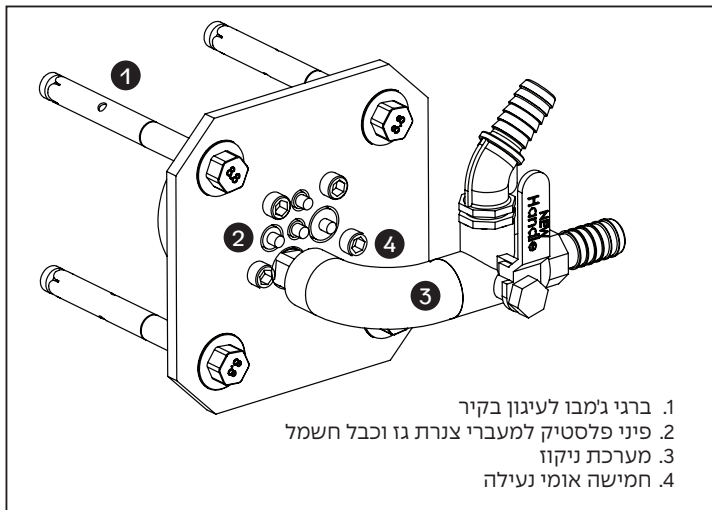
עומר דגם SA-3 לקיר פנים/חוץ

- התקן זה מיועד ליישום בקירות ממ"ד קיים ע"ג קדח 67 מ"מ.
- מותאם להעברת תשתיות מזגן בקטרים - 1/2, 3/8, 3x1/4 וברו ניקוז 3 דרך.

באישור פיקוד העורף ומכון התקנים

הנחיות ביצוע:

1. סמנו מיקום מרכז קדח 67 מ"מ, לפחות 55 ס"מ מתחתית תקרה ו-1.20 מטר ממכשול מימין במבט פנים.
2. בצעו קדוח 67 מ"מ במיקום נבחר.
3. העבירו צנרת מזגן דרך קדח.
4. הסירו גלילון פלסטי לבן בהתאם לקוטר הצנרת אותה מעבירים.
5. העבירו צנרת גז וחשמל דרך מעבר מיועד באטם ע"פ קוטר הצנורה.
6. מקמו אטם + פלאנג' בקדח.
7. עגנו פלאנג' לקיר באמצעות דיבל ב-4 חורים.
8. קבעו אורך צנרת רצויה והדקו 5 אומי נעילת אטם.
9. כופפו צנרת גז ימינה וחברו צינור ניקוז שרשורי אל פיית ברז ניקוז.
10. מקמו מזגן מימין לאטם בהתאם לשרטוט מצורף או ע"פ בחירתכם וחברו צנורות גז.



לקבלת הסמכה
 פנה לטלפון
 077-7008096
 או סרוק

