

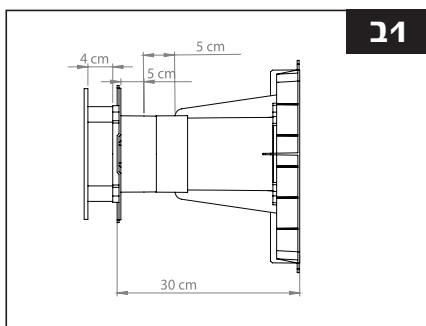
## הוראות התקנה של התקן "עומר" לשלב טפסנות

1. בחר דגם התקן "עומר" בהתאם לעובי קיר הממ"ד (קיר פנים 20.00 ס"מ - מ - איור 1), (קיר פנים 25.00 ס"מ או 30.00 ס"מ - מ - איור 1 א'), (קיר חוץ 30.00 ס"מ או 40.00 ס"מ כולל מגן רסיסים- איור 1 ב').
2. מקם התקן "עומר" בהתאם לתוכנית אדריכלות על קיר הממ"ד ובהתאם להנחיות פיקוד העורף. (יש להתקין התקן על קיר ממ"ד הפונה לחלל פנימי בלבד (איור 2)).
3. מקם התקן "עומר" כך שגובה מרכז הצינור יהיה במרחק 45.00 ס"מ מתחת לקו התקרה. (איור 2 ב') (איור 2 א')
4. יש להשאיר מרווח של לפחות 100.00 ס"מ ממרכז התקן ימינה (איור 2 ג')
5. וודא שהתקן מפולס ביחס לתקרה או רצפה. קבע התקן "עומר" לדופן קיר הממ"ד ב 4 טבעות עיגון (איור 3)
6. חבר לפיה צינור ניקוז 20 מ"מ שחור דרג 10 ועגן צינור על דופן חיצוני של קיר ממ"ד (איור 4).
- יש לעגן צינור ניקוז כל 20.00 ס"מ ועד קו רצפה.
7. הורד צינור 20 מ"מ שחור לכיוון ריצפה עד כ-7 ס"מ מעל קו בטון. הוצא צינור בקשת. צינור הניקוז יופנה לכיוון נקודת ניקוז קרובה וע"פ תוכנית אינסטלציה (איור 5 1-5 א') יש להשאיר כ-60.00 ס"מ מצינור הניקוז בולט מעבר לקיר הבטון.
8. בסיום היציקה ולאחר הסרת תפסנות יש לנקות שיירי בטון סביב פלאנג' וקצה צינור 4".

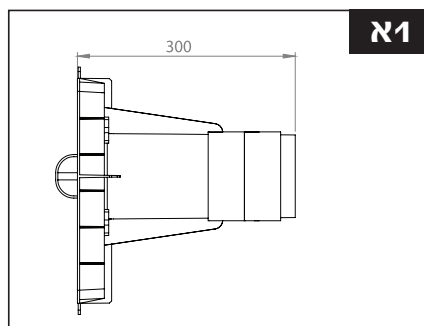
## תعليمات تركيب جهاز "عומר" في مرحلة الطوبار

1. قم باختيار جهاز "عומר" حسب سمك حائط غرفة البيت الآمنة (مم"د) (حائط داخلي 20.00 سم - رسمة رقم 1). (حائط داخلي 25.00 سم أو 30.00 سم - رسمة رقم 1 أ). (حائط خارجي 30.00 سم أو 40.00 سم يشمل حامي شظايا - رسمة رقم 1 ب).
2. ضع جهاز "عומר" وفقاً للمخطط العمراني على حائط الغرفة الآمنة وحسب تعليمات قيادة الجبهة الداخلية. (يجب تركيب الجهاز على حائط الغرفة الآمنة المقابل للفضاء الداخلي فقط - رسمة رقم 2).
3. ضع جهاز "عומר" بحيث يكون ارتفاع مركز الأنبوب بعيداً 45.00 سم حتى 60.00 سم من أسفل خط السقف. (رسمة رقم 2 ب) وليس أقل من 15.00 سم من خط السقف (رسمة 2 أ)
4. يجب الإبقاء على مساحة على الأقل 100.00 سم من مركز الجهاز إلى اليمين (رسمة 2 ج)
5. تأكد من أن الجهاز على مستوى السقف أو الأرضية. قم بتثبيت جهاز "عומר" على جدار حائط الغرفة الآمنة ب 4 حلقات تثبيت (رسم 3)
6. قم بربط الفتحة مع أنبوب تصريف 20 مم أسود درجة 10 وثبت الأنبوب على جدار خارجي لحائط الغرفة الآمنة (رسمة 4). يجب تثبيت أنبوب التصريف كل 20.00 سم حتى خط الأرضية.
7. قم بربط أنبوب 20 مم أسود بزاوية 90°/20X20 مم عند ملتقى خط الأرضية مع أسفل الحائط. يجب توجيه أنبوب التصريف نحو نقطة تصريف قريبة وحسب خارطة أنابيب المياه (رسمة 5 و رسمة 5 أ) يجب الإبقاء على نحو 60.00 سم من أنبوب التصريف بارزاً زيادة عن حائط الباطون
8. عند انتهاء الصب وبعد إزالة الطوبار يجب تنظيف بقايا الباطون حول حافة (فلانج) وطرف أنبوب 4.

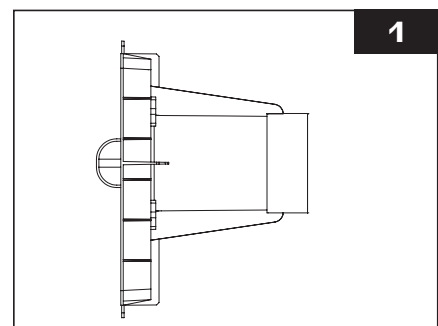
דגם "עומר" קיר חוץ  
קיר 30 ס"מ + מגן רסיסים



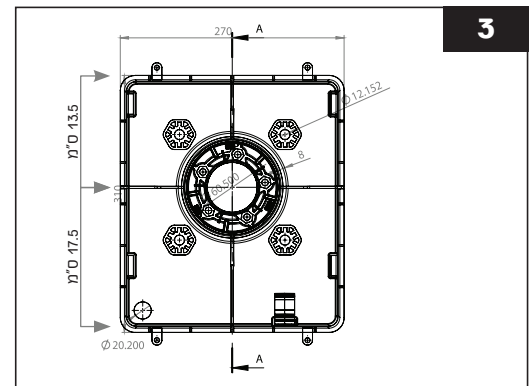
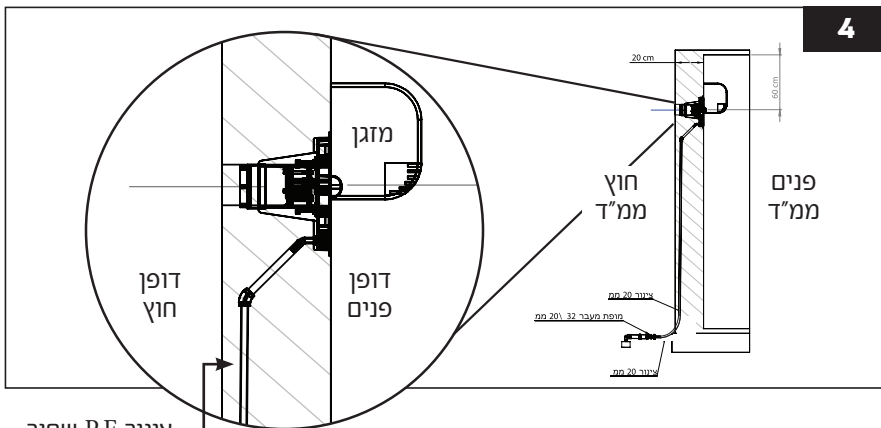
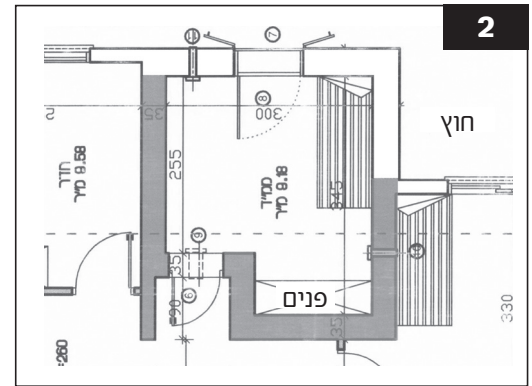
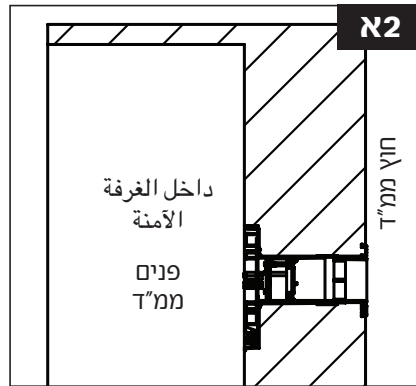
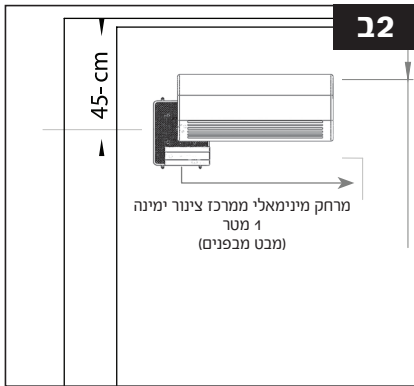
דגם "עומר" קיר פנים  
קיר פנים 30 ס"מ



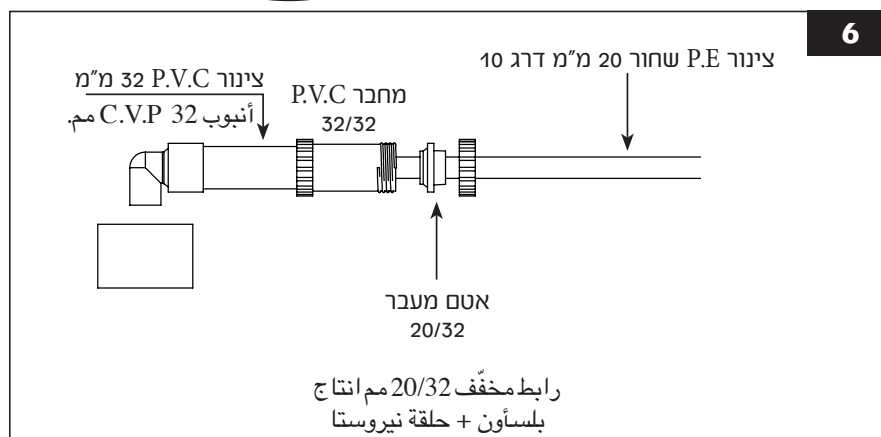
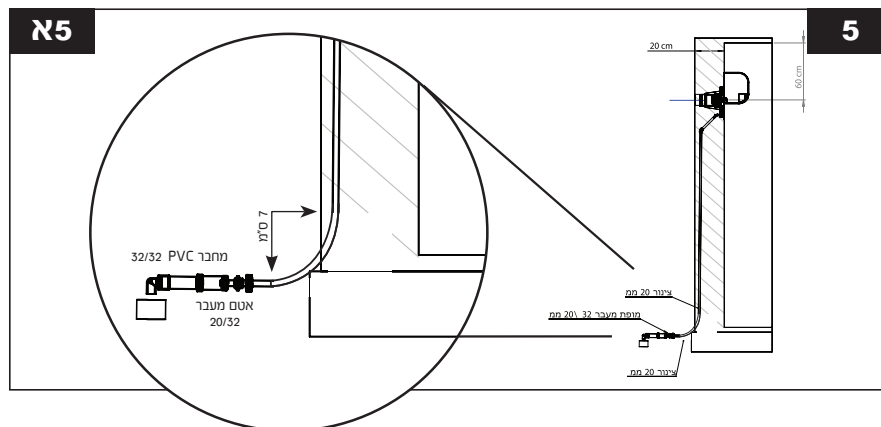
דגם "עומר" קיר פנים  
קיר פנים 20 ס"מ



## הוראות התקנה של התקן "עומר" לשלב טפסנות



צינור P.E שחור  
20 מ"מ דרג 10  
أنبوب E.P أسود 20  
مم درجة 10



לקריאת הוראות  
בטלפון נייד

