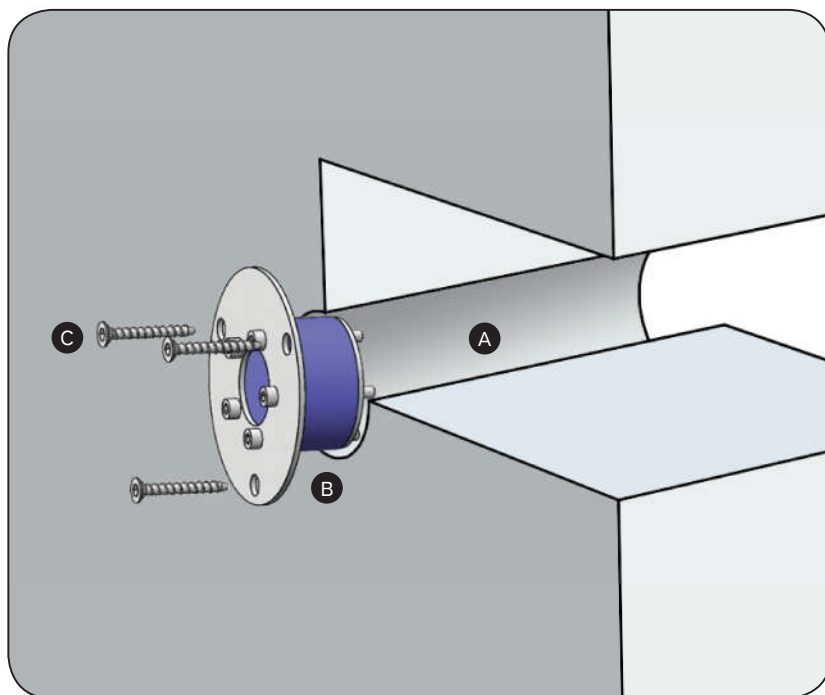


## מעבר כבילה חרושתי לקדח 67 מ"מ או שרוול הכנה דגם - עומר SA-CCTC

מיועד להעברת תשתיות כבילה בממ"ד  
לביצוע בקיר פנים בלבד

באישור פיקוד העורף ומכון התקנים

הנחיות ביצוע מעבר כבילה חרושתי עומר לקדח 67 מ"מ או שרוול הכנה דגם SA-CCTC



1. בצע קידוח בקוטר 67 מ"מ או לשלב  
בשרוול הכנה עומר קיים (A)
2. שתול אלמנט בקדח או שרוול הכנה  
עומר קיים (B)
3. עגן ברגים אל בטון (C)