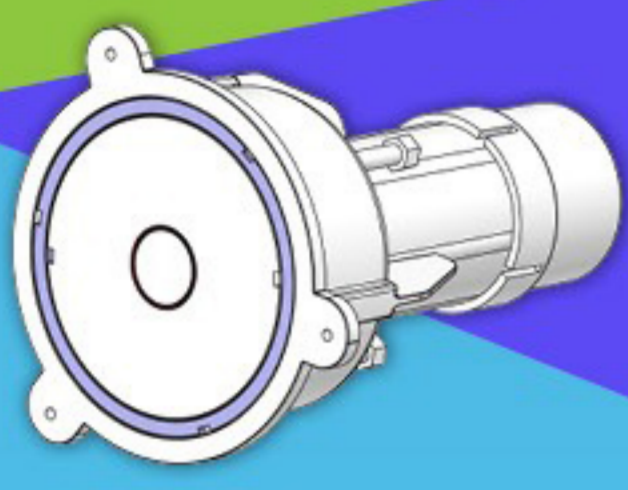




יצרן – עומר מיזוג ממ"ד בע"מ
רח' תקומה 1 א.ת צפוני רמלה

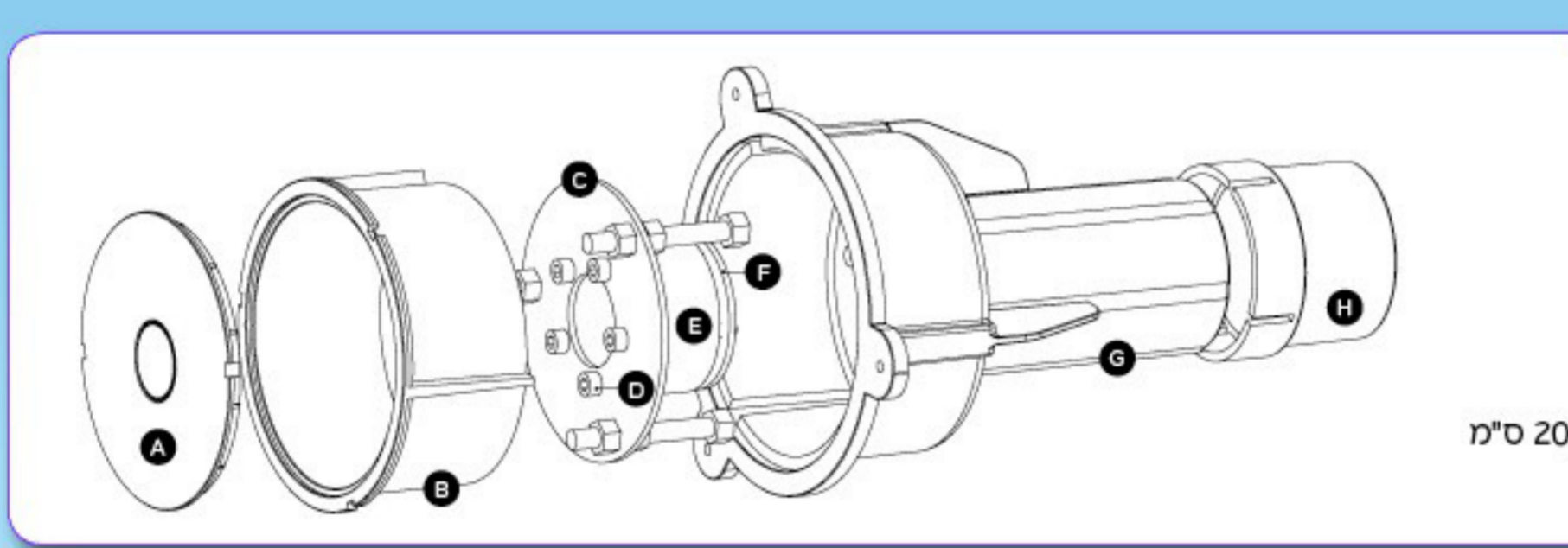
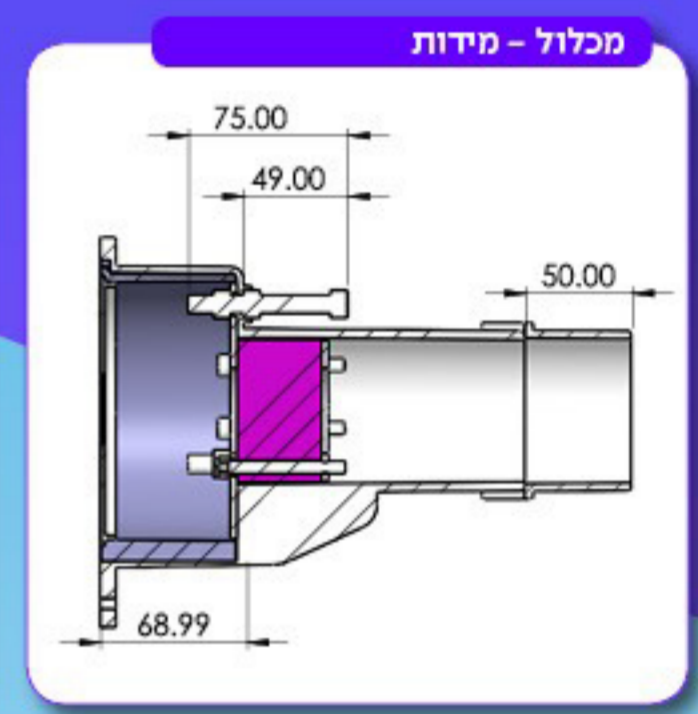
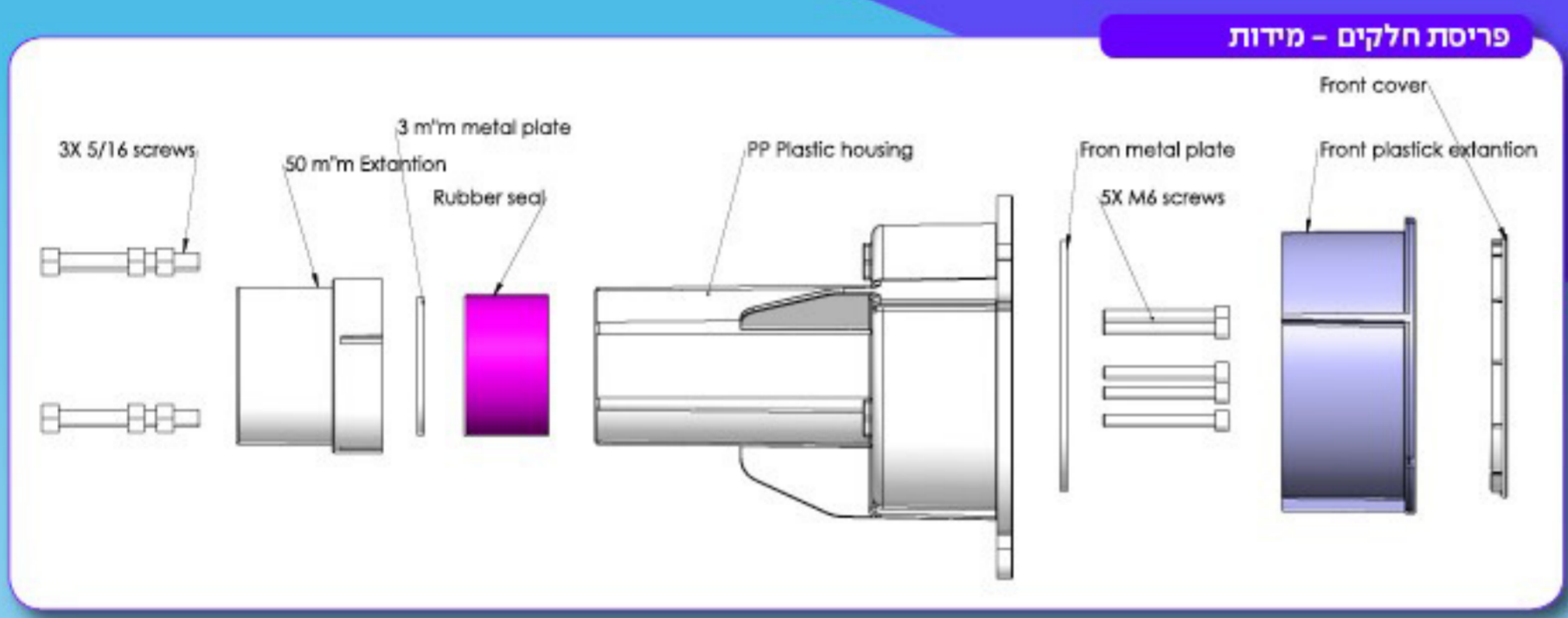
אנא יוליס יופי בלמ"ד!

באישור
פיקוד העורף
ומכון התקנים

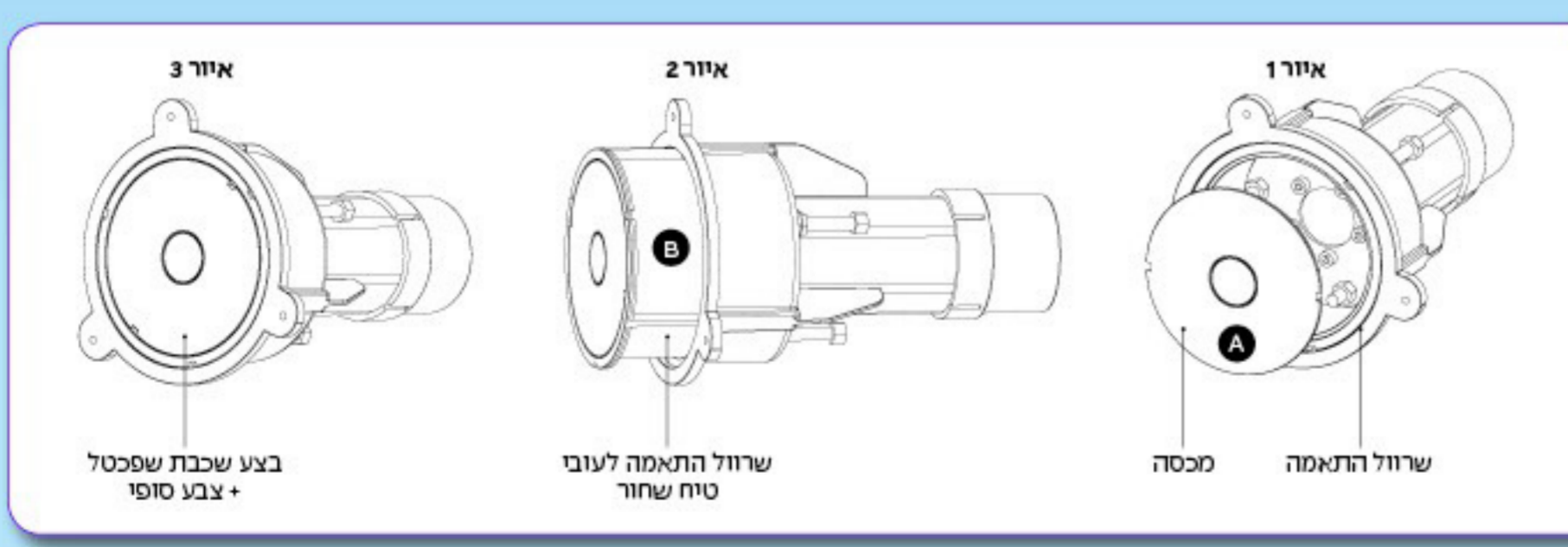


מעבר כבילה חרושתית ליציקה דגם – עומר CCTC-67

מיועד להעברת כבילה בממ"ד בהתאם להנחיות פקע"ר



- A. כיסוי דקורטיבי – שפכטל וצבע
- B. שרוול התאמה לעובי טיח
- C. טבעת דחיסה קדמית
- D. ברגי הידוק נעילת אטם
- E. אטם
- F. טבעת דחיסה אחורית
- G. גוף
- H. טבעת הארכה 5 ס"מ לעובי קיר מעל 20 ס"מ



- התאמת מכסה לעובי טיח**
- 1. הסר מכסה (איור 1)
- 2. הוצא שרוול התאמה לעובי טיח (איור 2)
- 3. בצע טיח שחור עד שולי שרוול
- 4. כסה מכסה בשפכטל וצבע (איור 3)

ניתן לקבל הנחיות תכנון וביצוע מפורטות עפ"י "שיטת עומר" בטלפון: 077-7008096 שלוחה: 1/2

אתר ומוצרי עומר מיזוג ממ"ד בע"מ – www.ommer.co.il
לקבלת ייעוץ והדרכה / הזמנות 077-7008096 או sales@ommer.co.il